

# Клапаны для криогенной техники

## Тип 01351 - Запорный клапан

# HEROSE



**Криогенные проходные запорные и запорно-обратные клапаны, PN50 (DN100=PN40)**

корпус и шпindelная группа из нержавеющей стали,  
 "долговечное" уплотнение шпинделя  
 "обезжирено" для применения в среде кислорода

**Произв.№ 01351.X.000\***

**Произв.№ 01351.X.500\* с функцией обратного клапана**

\*Подсоединение для сварки "Встык" по DIN EN ISO 1127 или ASTM A312

**Произв.№ 01351.X.0004**

**Произв.№ 01351.X.5004 с функцией обратного клапана**

Подсоединение для сварки "Внахлест" по DIN EN ISO 1127 или ASTM A312

Возможные изменения - только по заказу:

- с приваренными трубами по DIN EN ISO 1127 или ASTM A312 - строй. длина + 150mm
- с дроссельным клапаном



### Применение:

Предназначен для продуктов разделения воздуха, паров и криогенных сжиженных газов включая сжиженный природный газ.

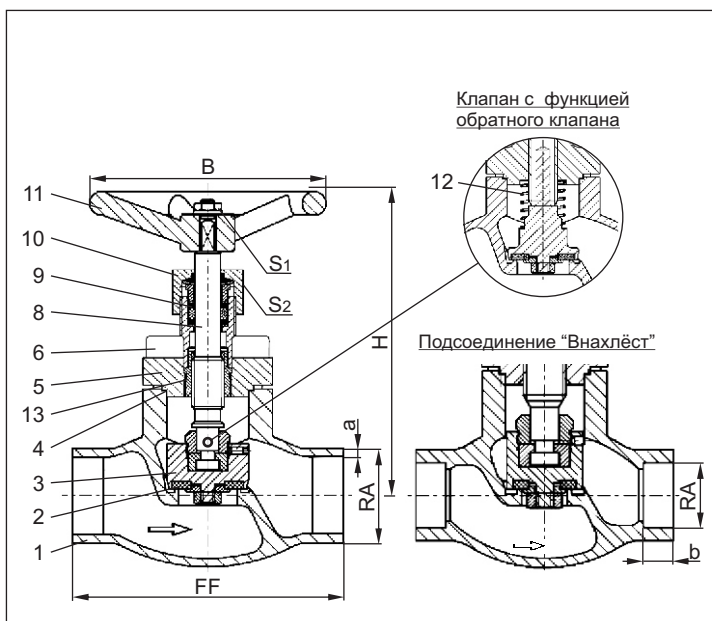
Рабочая температура: с -196°C (77K) до +120°C (393K)

Рекомендуемая температура: с -60°C (213K) до +120°C (393K)

Материалы	DIN EN	ASTM
1 Корпус	1.4308	A 351 CF8
2 Уплотнение до DN50	Фторопласт / углерод (25%)	
2a Уплотнение от DN65	Фторопласт (PTFE)	
3 Клапан	1.4301	A 276 Grade 304
4 Уплотнение верх. ч.	Фторопласт (PTFE)	
5 Фланец верх. части	1.4301	A 276 Grade 304
6 Болты	1.4301/A2	A 194 B8
8 Шпindelь	1.4301	A 276 Grade 304
9 Уплотнение	Графит / фторопласт (PTFE)	
10 Накладная гайка	1.4305	A 276 Grade 303
11 Маховик	Алюм. сплав	
12 Пружина	1.4310	A 276 Grade 302
13 Резьб. втулка	CW452K	B 130 Alloy A

Принятая маркировка соответствует европейскому стандарту 97/23/EG (PED).

Маркировка по 99/36/EG (TPED) только по заказу.



Тип 01351 – Станд. исполнение	Технические данные												
	DN	10	15	15	20	25	32	40	40	50	65	80	100
Условный размер	.X.	1012	1517	1521	2026	2533	3238	4042	4048	5060	657x	8088	0114
Размерный код	FF	70	85	85	100	115	115	130	130	155	205	245	280
Строительная длина	H	140	140	140	140	140	170	175	175	200	260	310	350
Высота	RA	12.0	17.2	21.3	26.9	33.7	38.0	42.4	48.3	60.3	76.1	88.9	114.3
Нар.диам. трубы по DIN EN ISO 1127	a	1.0	1.6	2.0	2.0	2.0	2.0	2.0	2.0	2.0	2.6	3.2	6.0
Толщина ст. трубы DIN EN ISO 1127	RA	13.72	17.15	21.34	26.67	33.40	-	42.16	48.26	60.33	73.03	88.90	114.3
Нар.диам. трубы по ASTM A312	a	S10	S40	S10	S10	S10	-	S10	S10	S10	S40	S10	S40
Толщина ст. трубы ASTM A312	b	6	10	10	13	13	-	13	13	16	16	16	20
Длина муфты	B	80	100	100	100	100	125	125	125	125	200	250	315
Диам. маховика	S <sub>1</sub>	10	10	10	10	10	13	13	13	13	13	13	13
Размер под ключ	S <sub>2</sub>	30	30	30	30	30	36	36	36	36	36	36	41
Размер под ключ	кг	1.0	1.25	1.3	1.7	2.0	2.8	4.2	4.2	6.7	10.7	16.0	23.0
Вес	м <sup>3</sup> /ч	1.6	3.8	4.3	6.7	11.5	14.0	20.6	22.6	37.1	71.1	104.0	170.0
Коэффициент расхода Kvs	гал/мин	1.9	4.4	5.0	7.8	13.4	16.2	23.9	26.3	43.2	82.7	120.9	195.2
Коэффициент расхода Cv	Размеры в мм.												