



Сильфонные угловые предохранительные клапаны из нержавеющей стали, PN40, свидетельство типа TÜV-SV. 1105. D/G/F, для клапанов с  $d_0=12,5\text{мм}$  TÜV-SV. 1105. D/G

Стандартный предохранительный клапан, с уплотнением "металл по металлу", с закрытой крышкой пружины, "обезжирен для применения в среде кислорода"

### Произв.№ 06800.X.0000

Вход: внутренняя резьба G(BSP) по ISO 228/1, выход: внутренняя резьба G (BSP) по ISO 228/1

### Произв.№ 06800.X.5000

Вход: внутренняя резьба FNPT по ANSI B 1.20.1, выход: внутренняя резьба G по ISO 228/1

### Произв.№ 06800.X.6000

Вход: внутренняя резьба FNPT по ANSI B 1.20.1, выход: внутренняя резьба FNPT по ANSI B 1.20.1



### Применение:

Предназначен как защитный элемент стационарных и мобильных ёмкостей.

Подходит для негорючих и горючих паров, газов и жидкостей.

Рабочая температура:  $-270^\circ\text{C}$  (3К) до  $+225^\circ\text{C}$  (498К)

Максимальное допустимое противодействие: 15% от изб. давления открытия

| Материалы         | DIN EN | ASTM              |
|-------------------|--------|-------------------|
| 1 Входный штуцер  | 1.4571 | A 276 Grade 316Ti |
| 2 Корпус          | 1.4308 | A 351 CF8         |
| 3 Клапан          | 1.4541 | A 276 Grade 321   |
| 4 Сильфон         | 1.4571 | A 276 Grade 316Ti |
| 5 Сильф. шпindelъ | 1.4571 | A 276 Grade 316Ti |
| 6 Шпindelъ        | CW453K | B 103 UNS C52100  |
| 7 Крышка          | 1.4308 | A 351 CF 8        |
| 7a Крышка от GW 1 | 1.4305 | A 314 Grade 303   |
| 8 Пружина         | 1.4571 | A 276 Grade 316Ti |
| 9 Пробка          | 1.4301 | A 276 Grade 304   |

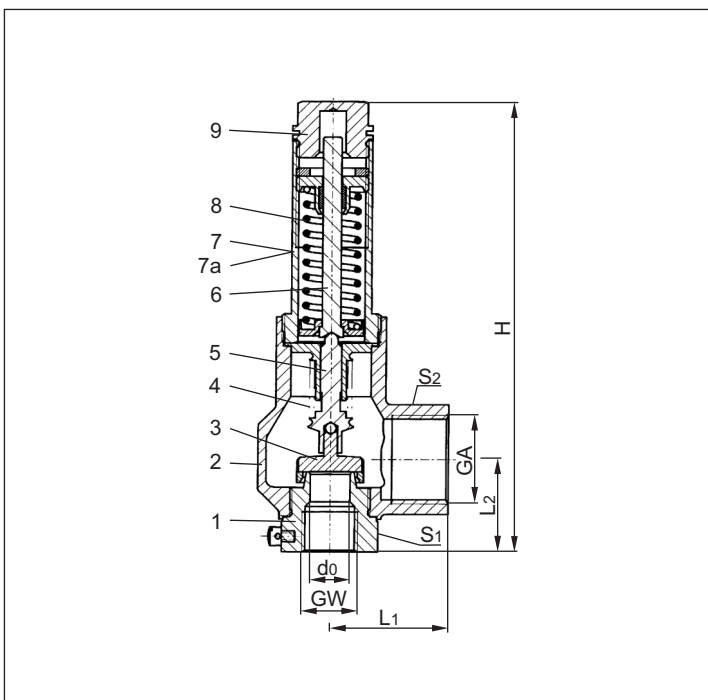
### Примечание:

Для размера GW 1/2,  $d_0=15,0$  мм при противодействии уменьшена пропускная способность предклапана (смотри график 06800-1/2,  $d_0=15,0$ ).

**Примечание:** Клапаны поставляются только преднастроенные. При заказах необходимо указать требуемое давление настройки, среду и температуру.

Принятая маркировка соответствует европейскому стандарту 97/23/EG (PED).

Маркировка по 99/36/EG (TPED) только по заказу.



| Тип 06800                     | Технические данные |          |          |          |          |
|-------------------------------|--------------------|----------|----------|----------|----------|
| Резьба входного штуцера       | GW дюйм            | 1/2      | 1/2      | 3/4      | 1        |
| Условный проход               | $d_0$              | 12.5     | 15       | 20       | 23       |
| Размерный код                 | .X.                | 1204     | 1504     | 2006     | 2310     |
| Давление открытия             | бар                | 3.0-25.0 | 3.0-25.0 | 3.0-25.0 | 3.0-25.0 |
| Резьба выходного штуцера      | GA                 | G 1      | G 1      | G 1-1/4  | G 1-1/2  |
| Высота                        | H                  | 170      | 170      | 198      | 245      |
| Длина                         | $L_1$              | 44       | 44       | 51       | 56       |
| Длина                         | $L_2$              | 35       | 35       | 48       | 58       |
| Размер под ключ               | $S_1$              | 36       | 36       | 41       | 50       |
| Размер под ключ               | $S_2$              | 41       | 41       | 50       | 55       |
| Вес                           | кг                 | 1.0      | 0.97     | 1.65     | 2.50     |
| Расх. коэф. для паров и газов | $\alpha_w$         | 0.60     | 0.50     | 0.60     | 0.66     |
| Расх. коэф. для жидкостей     | $\alpha_w$         | -        | 0.39     | 0.45     | 0.48     |

Размеры в мм.

# Предохранительные клапаны

## Тип 06800 сильфонный

# HEROSE



### Таблица расчётной пропускной способности

Расчёт по AD2000-Merkblatt A2 / DIN EN ISO 4126-1

Среда:

**Воздух** в норм. м<sup>3</sup>/ч при 0°C и давлении 1013,25 мбар

**Вода** в кг/ч при 20°C

#### Расход при полностью открытом клапане.

Максимальное допустимое противодействие: 15% давления открытия (изб.)

Для размера GW 1/2, d<sub>0</sub>=15,0мм зависимость пропускной способности в зависимости от противодействия (см. график 06800-1/2, d<sub>0</sub>=15,0).

d<sub>0</sub> - условный проход

A<sub>0</sub> - проходное сечение

| Давление открытия в бар | GW                                | 1/2    | 1/2   | 3/4   | 1     | 1/2  | 1/2   | 3/4   | 1     |
|-------------------------|-----------------------------------|--------|-------|-------|-------|------|-------|-------|-------|
|                         | d <sub>0</sub> (мм)               | 12.5   | 15.0  | 20.0  | 23.0  | -    | 15.0  | 20.0  | 23.0  |
|                         | A <sub>0</sub> (мм <sup>2</sup> ) | 122.7  | 176.7 | 314.2 | 415.5 | -    | 176.7 | 314.2 | 415.5 |
| Среда                   |                                   | Воздух |       |       |       | Вода |       |       |       |
| 3.0                     |                                   | 216    | 259   | 554   | 805   | -    | 6369  | 13067 | 18431 |
| 4.0                     |                                   | 271    | 326   | 695   | 1011  | -    | 7354  | 15088 | 21283 |
| 5.0                     |                                   | 327    | 392   | 836   | 1216  | -    | 8222  | 16869 | 23795 |
| 6.0                     |                                   | 382    | 458   | 977   | 1422  | -    | 9007  | 18479 | 26066 |
| 7.0                     |                                   | 437    | 524   | 1119  | 1627  | -    | 9728  | 19960 | 28155 |
| 8.0                     |                                   | 492    | 590   | 1260  | 1833  | -    | 10400 | 21338 | 30098 |
| 9.0                     |                                   | 547    | 657   | 1401  | 2038  | -    | 11031 | 22632 | 31924 |
| 10.0                    |                                   | 602    | 723   | 1542  | 2243  | -    | 11628 | 23856 | 33651 |
| 12.0                    |                                   | 713    | 855   | 1825  | 2654  | -    | 12737 | 26133 | 36863 |
| 14.0                    |                                   | 823    | 988   | 2107  | 3065  | -    | 13758 | 28227 | 39817 |
| 16.0                    |                                   | 933    | 1120  | 2390  | 3476  | -    | 14708 | 30176 | 42566 |
| 18.0                    |                                   | 1043   | 1252  | 2672  | 3887  | -    | 15600 | 32007 | 45148 |
| 20.0                    |                                   | 1154   | 1385  | 2954  | 4298  | -    | 16444 | 33738 | 47590 |
| 22.0                    |                                   | 1264   | 1517  | 3237  | 4709  | -    | 17246 | 35385 | 49913 |
| 25.0                    |                                   | 1430   | 1716  | 3661  | 5325  | -    | 18385 | 37720 | 53207 |

График 06800-1/2, d<sub>0</sub>=15,0

