

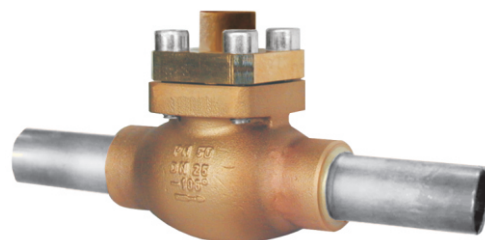


Криогенные обратные клапаны, PN50

Корпус и крышка из бронзы, клапан подпружинен
давление открытия 0,1 бар,
"очищен для применения в среде кислорода"

Произв. № 05412.X.0007

с припаянными трубами из нержавеющей стали по DIN EN 10216-5
или ASTM A312

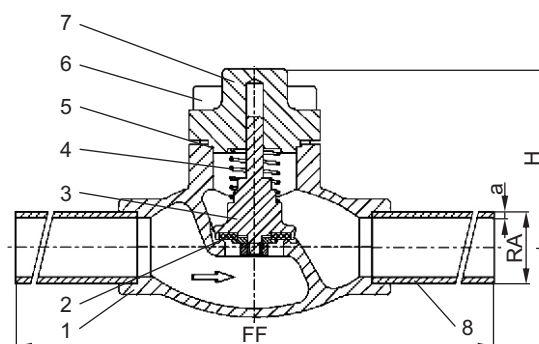


Применение:

Предназначен для продуктов разделения воздуха, паров и криогенных сжиженных газов
включая сжиженный природный газ.

Рабочая температура: с -196°C (77K) до +120°C (393K)

| Материалы | DIN EN | ASTM |
|------------------------|-----------------------------------|------------------|
| 1 Корпус | CC491K | B 62 UNS C83600 |
| 2 Уплотнение | Фторопласт / электроуглерод (25%) | |
| 3 Клапан | CW614N | B 283 UNS C38500 |
| 4 Пружина | CW452K | B 103 UNS C51900 |
| 5 Уплотнение верх. ч. | Фторопласт (PTFE) | |
| 6 Болты | 1.4301/A2 | A 194 B8 |
| 7 Крышка | CC493K | B 505 UNS C93200 |
| 8 Труба из нерж. стали | 1.4306 | A 312 TP304L |



Принятая маркировка соответствует европейскому стандарту 97/23/EG (PED).



Маркировка по 99/36/EG (TPED)
только по заказу...



| Тип 05412 – Станд. исполнение | Технические данные | | | | | | | | |
|----------------------------------|--------------------|------|-------|-------|-------|------|-------|-------|-------|
| Условный размер | DN | 10 | 10 | 15 | 20 | 25 | 32 | 40 | 50 |
| Размерный код | .X. | 1012 | 1017 | 1521 | 2027 | 2533 | 3242 | 4048 | 5060 |
| Строительная длина | FF | 210 | 210 | 235 | 235 | 265 | 265 | 290 | 310 |
| Высота | H | 71 | 71 | 71 | 72 | 75 | 85 | 95 | 95 |
| Нар. диам. трубы DIN EN ISO 1127 | RA | 12,0 | 17,2 | 21,3 | 26,9 | 33,7 | 42,4 | 48,3 | 60,3 |
| Тол. стены трубы DIN EN ISO 1127 | a | 1,0 | 2,3 | 2,6 | 2,9 | 3,2 | 3,2 | 3,6 | 3,6 |
| Нар. диам. трубы ASTM A312 | RA | - | 17,15 | 21,34 | 26,67 | 33,4 | 42,16 | 48,26 | 60,33 |
| Тол. стены трубы ASTM A312 | a | - | S40 | S10 | S10 | S10 | S10 | S10 | S10 |
| Вес | кг | 0,8 | 0,8 | 1,1 | 1,4 | 2,0 | 2,8 | 4,5 | 6,5 |
| Коэффициент расхода Kvs | м ³ /ч | 2,2 | 2,2 | 4,3 | 6,7 | 11,5 | 12,1 | 22,6 | 37,1 |
| Коэффициент расхода Cv | гал/мин | 2,6 | 2,6 | 5,0 | 7,8 | 13,4 | 14,1 | 26,3 | 43,2 |

Размеры в мм.