

Клапаны для криогенной техники

Тип 08412 - Фильтр

Криогенные фильтры, PN50

Корпус и крышка из бронзы,
с фильтрующей сеткой 0,25 мм,
"очищен для применения в среде кислорода"

Произв. № 08412.X.0001

с муфтами для припайки труб из меди по DIN EN 12449 или ASTM B88

Возможные изменения - только по заказу:

- с муфтами для припайки труб из нержавеющей стали по DIN EN ISO 1127
- другие фильтрующие сетки или фильтрующие элементы (изменяют пропускную способность)
- сетки поз. 2 из бронзы

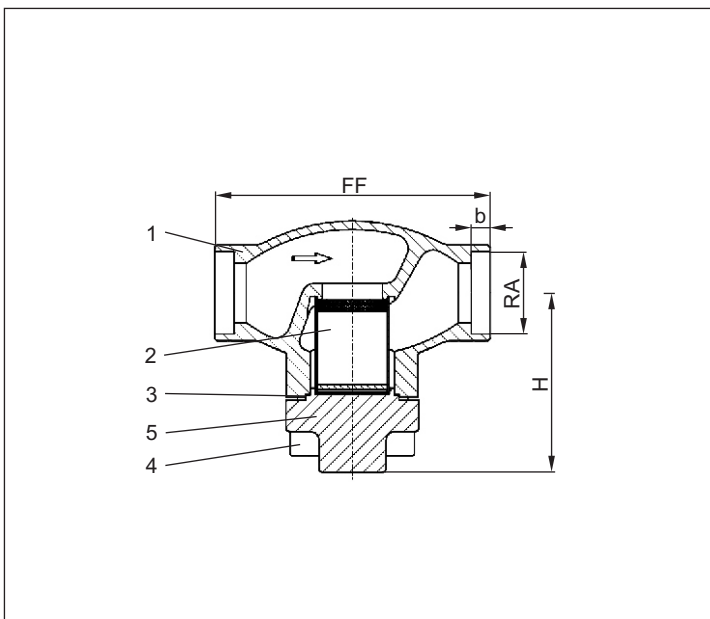


Применение:

Предназначен для продуктов разделения воздуха, паров и криогенных сжиженных газов включая сжиженный природный газ.

Рабочая температура: с -196°C (77K) до +120°C (393K)

| Материалы | DIN EN | ASTM |
|-----------------------|-------------------|------------------|
| 1 Корпус | CC491K | B 62 UNS C83600 |
| 2 Сетка | 1.4301 | A 240 Grade 304 |
| 3 Уплотнение верх. ч. | Фторопласт (PTFE) | |
| 4 Болты | 1.4301/A2 | A 194 B8 |
| 5 Крышка | CC493K | B 505 UNS C93200 |



Принятая маркировка соответствует европейскому стандарту 97/23/EG (PED).



Маркировка по 99/36/EG (TPED) только по заказу.



| Тип 08412 – Станд. исполнение | Технические данные | | | | | | | |
|-------------------------------|--------------------|---|-----|-----|------|------|------|------|
| | DN | 10 | 15 | 20 | 25 | 32 | 40 | 50 |
| Условный размер | DN | 10 | 15 | 20 | 25 | 32 | 40 | 50 |
| Размерный код | .X. | X=DNRA, Пример: Клапан DN10 для трубы из меди RAø12mm, X=1012 | | | | | | |
| Строительная длина | FF | 60 | 85 | 85 | 115 | 115 | 140 | 160 |
| Высота | H | 62 | 62 | 65 | 69 | 76 | 89 | 95 |
| Нар. диам. трубы | RA | зависит от заказа | | | | | | |
| Глубина муфты | b | 6 | 6 | 8 | 8 | 10 | 13 | 20 |
| Вес | кг | 0,6 | 0,8 | 0,9 | 1,2 | 1,8 | 3,1 | 4,7 |
| Коэффициент расхода Kvs | м ³ /ч | 1,5 | 3,4 | 6,5 | 9,5 | 14,0 | 21,0 | 28,0 |
| Коэффициент расхода Cv | гал/мин | 1,7 | 3,9 | 7,5 | 11,0 | 16,2 | 24,3 | 32,4 |

Размеры в мм.