



Предохранительные угловые клапаны для криогенного оборудования, из бронзы, PN50, свидетельство типа TÜV-SV. 780. D/G

Полноподъёмный предохранительный клапан, от $d_0=23\text{мм}$ как стандартный предохранительный клапан с уплотнением фторопласт PTFE/углерод, с закрытой крышкой пружины, "обезжирен для применения в среде кислорода"

Произв. № 06388.X.0000

Вход: наружная резьба G (BSPP) по ISO 228/1, Выход: внутренняя резьба G (BSPP) по ISO 228/1

Произв. № 06388.X.2000

Вход: наружная резьба R (BSPT) по ISO 7/1, Выход: внутренняя резьба G (BSPP) по ISO 228/1

Произв. № 06388.X.5000

Вход: наружная резьба NPTF по ANSI B 1.20.1, Выход: внутренняя резьба G (BSPP) по ISO 228/1

Произв. № 06388.X.6000

Вход: наружная резьба NPTF по ANSI B 1.20.1, Выход: внутренняя резьба NPTF по ANSI B1.20.1

Возможные изменения - только по заказу:

- внешние части корпуса никелированы
- с отводом



Применение:

Предназначен как защитный элемент стационарных и мобильных ёмкостей.

Подходит для продуктов разделения воздуха, паров и криогенных сжиженных газов включая сжиженный природный газ.

Рабочая температура: от -196°C (77K) до $+185^\circ\text{C}$ (458K)

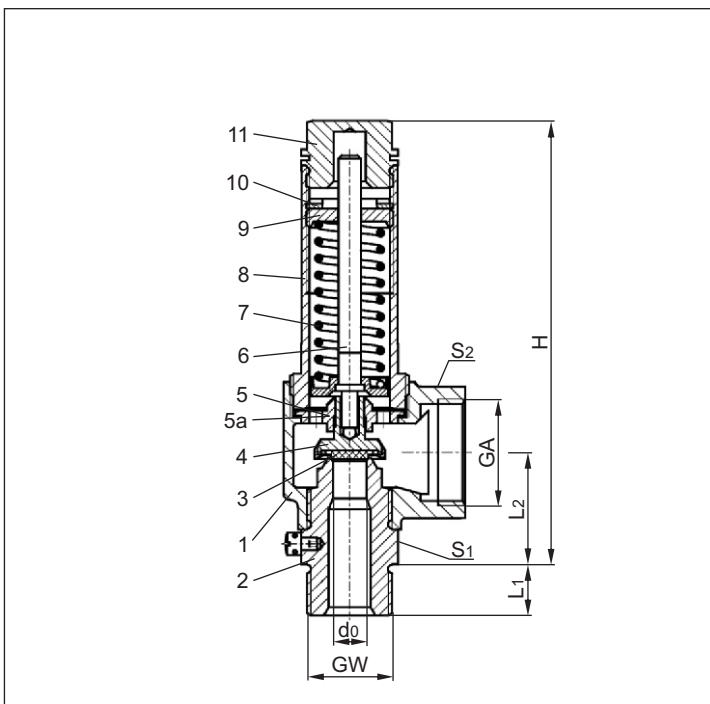
Материалы	DIN EN	ASME / ASTM
1 Выпускной корпус	CC491K	SB 62 UNS C83600
2 Впускной корпус	1.4301	SA-479.304
3 Уплотнение	Фторопласт/электроуглерод (25%)	
4 Клапан	CC493K	SB 505 UNS C93200
5 Направляющая	CC493K	SB 505 UNS C93200
5a Направляющая от GW 1	CW453K	SB 103 UNS C52100
6 Шпindelь	CW453K	SB 103 UNS C52100
7 Пружина	1.4571	SA-479.316
8 Крышка пружины	1.4308	A 351 CF 8
9 Поджимная гайка	CW614N	EN 12164 R400
10 Контргайка	CW614N	EN 12164 R400
11 Пробка	CW614N	EN 12164 R400

Примечание: Клапаны поставляются только преднастроенные. При заказах необходимо указать требуемое давление настройки, среду и температуру.

Принятая маркировка соответствует европейскому стандарту 97/23/EG (PED) и ASME Code Section VIII.



Маркировка по 99/36/EG (TPED) только по заказу.



Тип 06388	Технические данные	Условный размер						
		GW дюйм	1/2	3/4	1/2	3/4	1	1-1/4
Условный проход	d_0	7.0	7.0	10.5	10.5	15.0	23.0	23.0
Размерный код	.X.	0704	0706	1004	1006	1510	2312	2314
Диапазон раб. давления	бар	3.3-50.0	3.3-50.0	2.9-50.0	2.9-50.0	2.9-50.0	2.0-50.0	2.0-50.0
Выход под штуцер	GA	1	1	1	1	1-1/4	2	2
Высота	H	140	140	140	140	157	218	218
Длина	L_1	14	16	14	16	18	20	20
Длина	L_2	36	36	36	36	42	56	56
Размер под ключ	S_1	30	30	30	30	41	55	55
Размер под ключ	S_2	41	41	41	41	50	70	70
Вес	кг	0.78	0.80	0.76	0.79	1.27	3.05	3.10
Коэффициент разгрузки	α_w	0.82	0.82	0.58	0.58	0.5	0.62	0.62

Размеры в мм.

Предохранительные клапаны

Тип 06388

HEROSE



Таблица расчётной пропускной способности

Среда:

Воздух в норм. м³/ч при 0°C и давлении 1013,25 мбар

Воздух в SCFM в норм. состоянии при 0°C и давлении 1013,25 мбар

Расход при полностью открытом клапане.

d₀ - условный проход

A₀ - проходное сечение

Расчёт пропускной способности по AD2000-Merkblatt A2 / DIN EN ISO 4126-1 или ASME Code Sec. VIII.
Маркировка клапана данной ниже из рассчитанных.

Давление открытия в бар	GW		1/2	3/4	1	1-1/4	1-1/2	Давление открытия в psig	GW		1/2	3/4	1	1-1/4	1-1/2
	d ₀ (мм)	A ₀ (мм ²)	7,0	10,5	15,0	23,0	0,276		0414	0,591	0,907				
	38,48	86,6	176,63	415,27	0,862	1,517	2,769		7,55						
Среда	Воздух в м ³ /ч						Среда	Воздух в SCFM							
2,0	-	-	-	-	-	564	50	60	102	180	524				
2,9	-	144	253	737	60	607									
3,0	-	148	260	757	70	690									
3,3	94	159	279	815	80	772									
4,0	109	185	326	950	90	855									
5,0	132	223	392	1143	100	938									
6,0	153	260	458	1336	110	1021									
7,0	176	298	524	1529	120	1104									
8,0	197	336	590	1721	130	1187									
9,0	220	373	657	1914	140	1269									
10,0	241	411	723	2107	150	1352									
12,0	286	486	855	2493	175	1559									
14,0	330	561	988	2879	200	1766									
16,0	374	637	1120	3265	225	1973									
18,0	418	712	1252	3651	250	2180									
20,0	463	787	1385	4037	275	2386									
22,0	507	862	1517	4423	300	2593									
24,0	551	938	1650	4809	325	2800									
26,0	595	1013	1782	5195	350	3007									
28,0	639	1088	1914	5581	375	3214									
30,0	684	1163	2047	5967	400	3421									
32,0	728	1239	2179	6353	425	3628									
34,0	772	1314	2311	6739	450	3835									
36,0	816	1389	2444	7125	475	4042									
38,0	860	1464	2576	7511	500	4249									
40,0	905	1540	2709	7897	525	4456									
42,0	949	1615	2841	8282	550	4662									
44,0	993	1690	2973	8668	575	4869									
46,0	1037	1765	3106	9054	625	5283									
48,0	1082	1841	3238	9440	675	5697									
50,0	1126	1916	3370	9826	725	6111									