

Клапаны для криогенной техники

Тип 02411 - Запорный клапан

HEROSE



Криогенные проходные запорные и запорно-обратные клапаны с штуцерами под припайку, PN50

корпус и шпindelная группа из криогенной бронзы,
 "долговечное" уплотнение шпинделя
 "обезжиренно" для применения в среде кислорода

Произв.№ 02411.X.0018 (H=270mm)

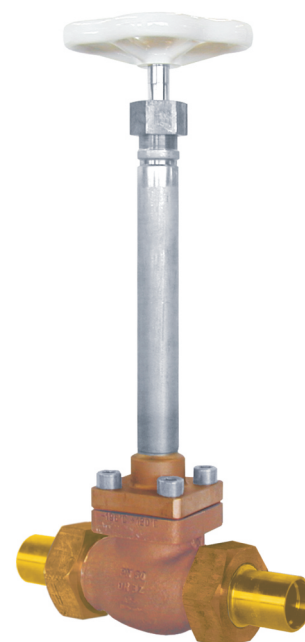
Произв.№ 02411.X.0028 (H=370mm)

Произв.№ 02411.X.5018 (H=270mm) с функцией обратного клапана

Произв.№ 02411.X.5028 (H=370mm) с функцией обратного клапана с штуцерами для припайки труб из меди по DIN EN 12449 или ASTM B88

Возможные изменения - только по заказу:

- с длиной шпинделя H до 900мм
- с дроссельным клапаном



Применение:

Предназначен для продуктов разделения воздуха, паров и криогенных сжиженных газов включая сжиженный природный газ.

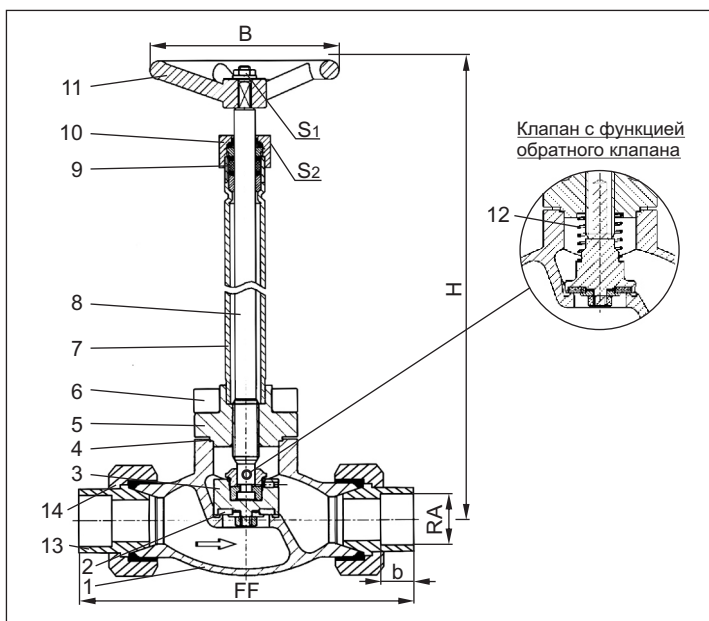
Рабочая температура: с -196°C (77K) до +120°C (393K)

Материалы	DIN	ASTM
1 Корпус	CC491	B 62 UNS C83600
2 Уплотнение	Фторопласт / электроуглерод (25%)	
3 Клапан	CW614	B 283 UNS C38500
4 Уплотнение верх. ч.	Фторопласт (PTFE)	
5 Верх. часть	CC493	B 505 UNS C93200
6 Болты	1.4301/	A 194 B8
7 Удлинен. труба	1.4541	A 213 TP 321
8 Шпindelь	1.4301	A 276 Grade 304
9 Уплотн. шпинделя	Графит / фторопласт (PTFE)	
10 Гайка сальника	CW614	B 283 UNS C38500
11 Маховик	Алюм. сплав	
12 Пружина	CW452	B 103 UNS C51900
13 Штуцер под прип.	CC493	B 505 UNS C93200
14 Накладная гайка	CC493	B 505 UNS C93200

Принятая маркировка соответствует европейскому стандарту 97/23/EG (PED).



Маркировка по 99/36/EG (TPED) только по заказу.



Тип 02411 – Станд. исполнение	Технические данные								
Условный размер	DN	10	10	20	20	32	32	40	50
Размерный код	.X.	1012	1015	1518	2022	2528	3235	4042	5054
Строительная длина	FF	98	98	132	132	171	171	230	230
Высота	H	270 мм или 370 мм							
Нар. диам. трубы	RA	12,0	15,0	18,0	22,0	28,0	35,0	42,0	54,0
Глубина штуцера	b	11	11	14	14	17	17	17	17
Диам. маховика	B	80	80	100	100	125	125	125	125
Размер под ключ	S ₁	10	10	10	10	13	13	13	13
Размер под ключ	S ₂	30	30	30	30	36	36	36	36
Вес	кг	1,5	1,5	2,8	2,8	4,5	4,5	6,8	10,0
Коэффициент расхода Kvs	м ³ /ч	1,6	2,2	6,0	6,7	11,5	12,1	22,6	37,1
Коэффициент расхода Cv	гал/мин	1,9	2,6	7,1	7,8	13,4	14,1	26,3	43,2

Размеры в мм.