

Клапаны для криогенной техники

Тип 05411 - Обратный клапан

HEROSE

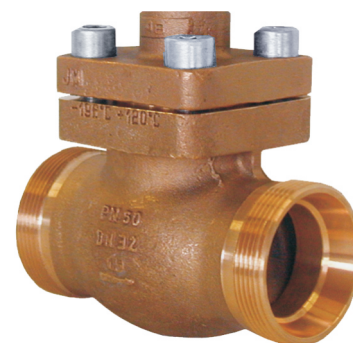


Криогенные обратные клапаны, PN50

Корпус и крышка из бронзы, клапан подпружинен
давление открытия 0,1 бар,
"очищен для применения в среде кислорода"

Произв.№. 05411.X.0001

с наружной резьбой, для присоединения штуцеров

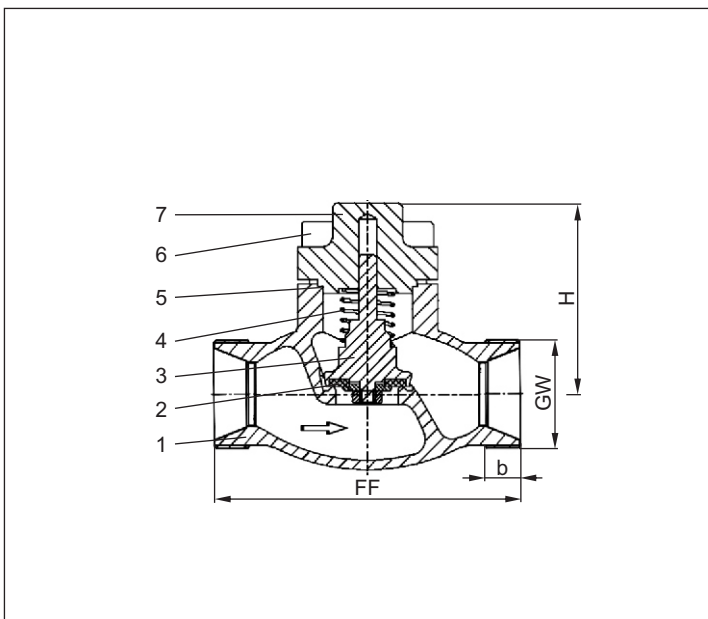


Применение:

Предназначен для продуктов разделения воздуха, паров и криогенных сжиженных газов включая сжиженный природный газ.

Рабочая температура: с -196°C (77K) до +120°C (393K)

Материалы	DIN EN	ASTM
1 Корпус	CC491K	B 62 UNS C83600
2 Уплотнение	Фторопласт / электроуглерод (25%)	
3 Клапан	CW614N	B 283 UNS C38500
4 Пружина	CW452K	B 103 UNS C51900
5 Уплотнение верх. ч.	Фторопласт (PTFE)	
6 Болты	1.4301/A2	A 194 B8
7 Крышка	CC493K	B 505 UNS C93200



Принятая маркировка соответствует европейскому стандарту 97/23/EG (PED).



Маркировка по 99/36/EG (TPED) только по заказу.



Тип 05411 – Станд. исполнение	Технические данные					
Условный размер	DN	10	20	32	40	50
Размерный код	.X.	0100	0200	0320	0400	0500
Строительная длина	FF	60	85	115	140	160
Высота	H	71	72	87	95	95
Размер резьбы	GW	M26x1,5	M40x2,0	M55x2,0	M65x2,0	M78x2,0
Длина резьбы	b	10	11	14	17	20
Вес	кг	0,7	1,3	2,4	3,9	5,7
Коэффициент расхода Kvs	м ³ /ч	2,2	6,7	12,1	22,6	37,1
Коэффициент расхода Cv	гал/мин	2,6	7,8	14,1	26,3	43,2

Размеры в мм.