

# Предохранительные клапаны

## Тип 06386

# HEROSE



Предохранительные угловые клапаны для криогенного оборудования, из бронзы, PN40, свидетельство типа TÜV-SV. 780. D/G

Стандартный предохранительный клапан (0,2 - 25,0/40,0 бар)  
клапан с металлическим уплотнением, с закрытой крышкой пружины,  
"обезжирен для применения в среде кислорода"

**Произв. № 06386.X.0000**

Вход: наружная резьба G (BSPP) по ISO 228/1, Выход: внутренняя резьба G (BSPP) по ISO 228/1

**Произв. № 06386.X.2000**

Вход: наружная резьба R (BSPT) по ISO 7/1, Выход: внутренняя резьба G (BSPP) по ISO 228/1

**Произв. № 06386.X.5000**

Вход: наружная резьба NPTF по ANSI B 1.20.1, Выход: внутренняя резьба G (BSPP) по ISO 228/1

**Произв. № 06386.X.6000**

Вход: наружная резьба NPTF по ANSI B 1.20.1, Выход: внутренняя резьба NPTF по ANSI B1.20.1

Возможные изменения - только по заказу:

- внешние части корпуса никелированы
- с присоединенным коленком на выходе



### Примечание:

Предназначен как защитный элемент стационарных и мобильных ёмкостей.

Подходит для продуктов разделения воздуха, паров и криогенных сжиженных газов включая сжиженный природный газ.

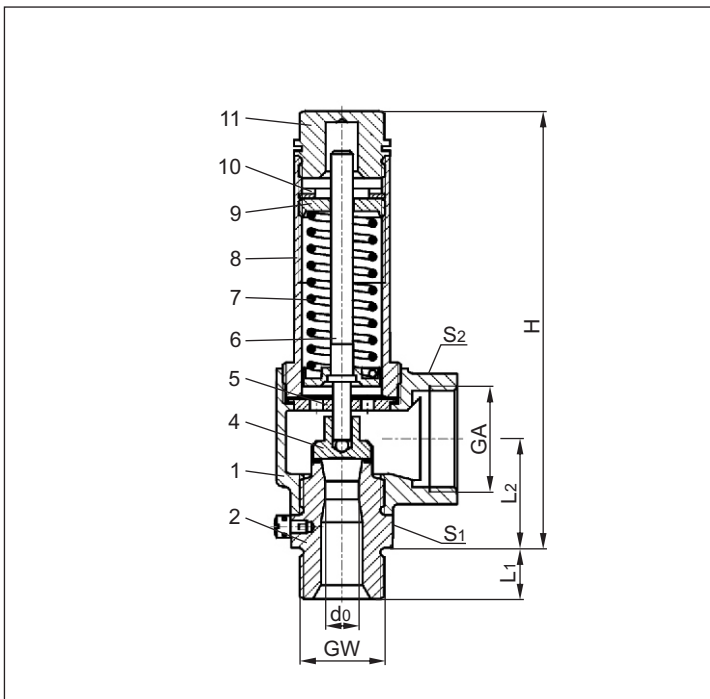
Рабочая температура: от -196°C (77K) до +185°C (458K)

| Материалы         | DIN EN | ASTM              |
|-------------------|--------|-------------------|
| 1 Корпус          | CC491K | B 62 UNS C83600   |
| 2 Седло           | 1.4301 | A 276 Grade 304   |
| 4 Тарелка         | 1.4541 | A 276 Grade 321   |
| 5 Направляющая    | CW453K | B 103 UNS C52100  |
| 6 Шпindel         | CW453K | B 103 UNS C52100  |
| 7 Пружина         | 1.4571 | A 276 Grade 316Ti |
| 8 Крышка пружины  | 1.4308 | A 351 CF8         |
| 9 Поджимная гайка | CW614N | B 283 UNS C38500  |
| 10 Контргайка     | CW614N | B 283 UNS C38500  |
| 11 Пробка         | CW614N | B 283 UNS C38500  |

**Примечание:** Клапаны поставляются только преднастроенные. При заказах необходимо указать требуемое давление настройки, среду и температуру.

Принятая маркировка соответствует европейскому стандарту 97/23/EG (PED).

Маркировка по 99/36/EG (TPED) только по заказу.



| Тип 06386                  | Технические данные |          |          |          |
|----------------------------|--------------------|----------|----------|----------|
| Условный размер            | GW дюйм            | 1/2      | 3/4      | 1        |
| Условный проход            | d <sub>0</sub>     | 10,5     | 10,5     | 14,0     |
| Размерный код              | .X.                | 1004     | 1006     | 1410     |
| Диапазон раб. давления     | бар                | 0,2-25,0 | 0,2-25,0 | 0,2-40,0 |
| Выходной штуцер            | GA                 | 1        | 1        | 1-1/4    |
| Высота                     | H                  | 140      | 140      | 157      |
| Длина                      | L <sub>1</sub>     | 14       | 16       | 18       |
| Длина                      | L <sub>2</sub>     | 36       | 36       | 42       |
| Размер под ключ            | S <sub>1</sub>     | 30       | 30       | 41       |
| Размер под ключ            | S <sub>2</sub>     | 41       | 41       | 50       |
| Вес                        | кг                 | 0,75     | 0,78     | 1,24     |
| Коэф. разгрузки от 3,0 бар | α <sub>w</sub>     | 0,67     | 0,67     | 0,67     |

Размеры в мм.

# Предохранительные клапаны

## Тип 06386

# HEROSE



Таблица расчётной пропускной способности  
Расчёт по AD2000-Merkblatt A2 / DIN EN ISO 4126-1

Среда:

**Воздух** в норм. м<sup>3</sup>/ч при 0°C и давлении 1013,25 мбар

**Расход при полностью открытом клапане.**

d<sub>0</sub> - условный проход

A<sub>0</sub> - проходное сечение

| Давление<br>открытия в бар<br>(ü) | GW                                | 1/2           | 3/4  | 1     |
|-----------------------------------|-----------------------------------|---------------|------|-------|
|                                   | d <sub>0</sub> (мм)               | 10,5          | 10,5 | 14,0  |
|                                   | A <sub>0</sub> (мм <sup>2</sup> ) | 86,6          | 86,6 | 153,9 |
|                                   | Среда                             | <b>Воздух</b> |      |       |
| 0,2                               |                                   | 31            | 31   | 61    |
| 0,5                               |                                   | 49            | 49   | 88    |
| 1,0                               |                                   | 75            | 75   | 133   |
| 1,5                               |                                   | 99            | 99   | 176   |
| 2,0                               |                                   | 123           | 123  | 216   |
| 3,0                               |                                   | 170           | 170  | 303   |
| 4,0                               |                                   | 214           | 214  | 380   |
| 5,0                               |                                   | 257           | 257  | 457   |
| 6,0                               |                                   | 301           | 301  | 535   |
| 7,0                               |                                   | 344           | 344  | 612   |
| 8,0                               |                                   | 387           | 387  | 689   |
| 9,0                               |                                   | 431           | 431  | 766   |
| 10,0                              |                                   | 474           | 474  | 844   |
| 12,0                              |                                   | 561           | 561  | 998   |
| 14,0                              |                                   | 648           | 648  | 1153  |
| 16,0                              |                                   | 735           | 735  | 1307  |
| 18,0                              |                                   | 822           | 822  | 1461  |
| 20,0                              |                                   | 909           | 909  | 1616  |
| 22,0                              |                                   | 996           | 996  | 1770  |
| 24,0                              |                                   | 1082          | 1082 | 1925  |
| 25,0                              |                                   | 1126          | 1126 | 2002  |
| 26,0                              |                                   | -             | -    | 2079  |
| 28,0                              |                                   | -             | -    | 2234  |
| 30,0                              |                                   | -             | -    | 2388  |
| 32,0                              |                                   | -             | -    | 2543  |
| 34,0                              |                                   | -             | -    | 2697  |
| 36,0                              |                                   | -             | -    | 2852  |
| 38,0                              |                                   | -             | -    | 3006  |
| 40,0                              |                                   | -             | -    | 3161  |