

Арматура для криогенной техники

Тип 09340 - Запорная задвижка

HEROSE



Cryogenic-Gate Valves, PN50

Криогенная запорная задвижка, PN50

корпус и шпindelная группа из нержавеющей стали,
герметизация в одном направлении (в направлении потока)

“долговечное” уплотнение шпинделя

“обезжирено” для применения в среде кислорода

Произв.№ 09340.X.002*

*Подсоединение для сварки “Встык” по DIN EN ISO 1127 или ASTM A312

Произв.№ 09340.X.0024

Подсоединение для сварки “Внахлест” по DIN EN ISO 1127 или ASTM A312

Возможные изменения - только по заказу:



Применение:

Предназначен для продуктов разделения воздуха, паров и криогенных сжиженных газов
включая сжиженный природный газ.

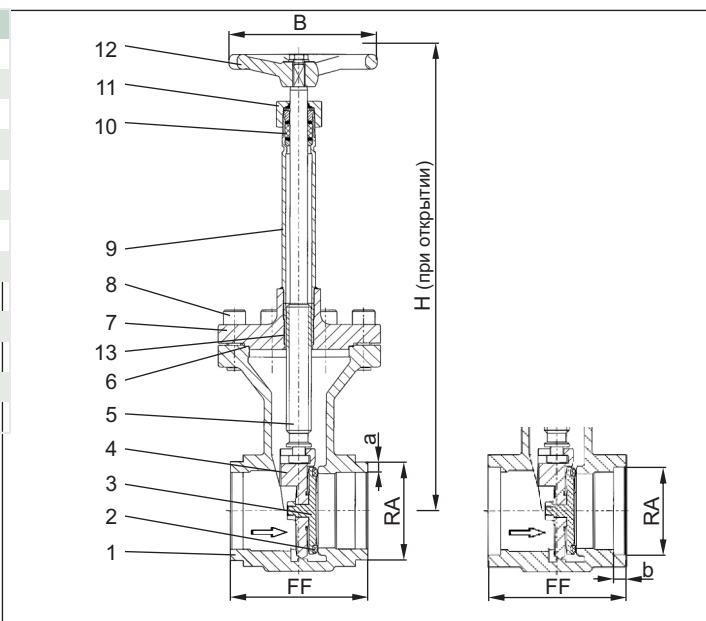
Рабочая температура: с -196°C (77K) до +120°C (393K)

Материалы	DIN EN	ASTM
1 Корпус	1.4308	A 351 CF8
2 Уплотнение	Фторопласт/ Электроуглерод (25%)	
3 Клапан	CW452K	B 103 UNS C51900
4 Задвижка	1.4308	A 351 CF8
5 Шпindel	1.4301	A 276 Grade 304
6 Уплотнение верх.ч.	Фторопласт (PTFE)	
7 Фланец верх. части	1.4308	A 351 CF8
8 Болты	1.4301/A2	A 194 B8
9 Труба удл. шпинд.	1.4541	A 213 TP 321
10 Уплотнение шпинд.	Графит / фторопласт (PTFE)	
11 Накидная гайка	1.4305	A 276 Grade 303
12 Маховик	Алюм. сплав	
13 Резб. втулка	CW452K	B 103 UNS C51900

Принятая маркировка соответствует европейскому стандарту 97/23/EG (PED).



Маркировка по 99/36/EG (TPED)
только по заказу.



Тип 09340	Технические данные						
	Условный проход	DN	25	40	50	65	80
Размерный код	.X.	-	4048	5060	657x	8088	
Строительная длина	FF	-	133	110	110	110	
Высота	H	-	360	410	440	450	
Нар. диам. трубы по EN ISO 1127	RA	-	48.3	60.3	76.1	88.9	
Толщ. стенки трубы по EN ISO 1127	a	-	2.0	2.0	2.6	3.2	
Нар. диам. трубы по ASTM A312	RA	-	48.26	60.33	73.03	88.90	
Толщ. стенки трубы по ASTM A312	a	-	S10	S10	S10	S10	
Длина муфты	b	-	13	16	16	16	
Диам. маховика	B	-	125	150	150	150	
Вес	кг	-	4.8	7.5	8.6	11.4	
Коэффициент расхода Kvs	м ³ /ч	-	93	125	283	310	
Коэффициент расхода Cv	гал/мин	-	111	149	337	369	

Размеры в мм.