



Криогенные проходные запорные и запорно-обратные клапаны, PN50

Корпус и верхняя часть из криогенной бронзы
 “долговечное” уплотнение шпинделя
 “обезжирено” для применения в среде кислорода

- Произв.№ 01315.X.0011 (H=270mm)
- Произв.№ 01315.X.0021 (H=370mm)
- Произв.№ 01315.X.5011 (H=270mm) с функцией обратного клапана
- Произв.№ 01315.X.5021 (H=370mm) с функцией обратного клапана с внутренней резьбой (G) по ISO 228/1
- Произв.№ 01315.X.0016 (H=270mm)
- Произв.№ 01315.X.0026 (H=370mm)
- Произв.№ 01315.X.5016 (H=270mm) с функцией обратного клапана
- Произв.№ 01315.X.5026 (H=370mm) с функцией обратного клапана с внутренней резьбой FNPT по ANSI B 1.20.1

Возможные изменения - только по заказу:

- с внутренней резьбой (R) по ISO 7-Rc
- с удлиненным шпинделем, длина H до 900 мм
- с дроссельным клапаном

Применение:

Предназначен для продуктов разделения воздуха, паров и криогенных сжиженных газов включая сжиженный природный газ.
 Рабочая температура: с -196°C (77K) до +120°C (393K)

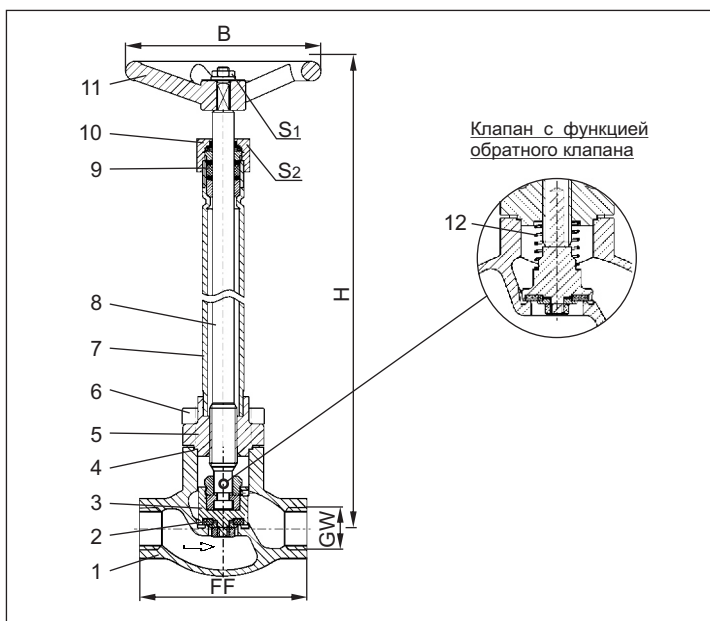


Материалы	DIN EN	ASTM
1 Корпус	CC491K	B 62 UNS C83600
2 Уплотнение	Фторопласт / электроуглерод (25%)	
3 Клапан	CW614N	B 283 UNS C38500
4 Уплотнение верх. ч.	Фторопласт (PTFE)	
5 Фланец верх. части	CC493K	B 505 UNS C93200
6 Болты	1.4301/A2	A 194 B8
7 Труба удл. шпинд.	1.4541	A 213 TP 321
8 Шпиндель	1.4301	A 276 Grade 304
9 Уплотнение шпинд.	Графит/ фторопласт (PTFE)	
10 Гайка сальника	CW614N	B 283 UNS C38500
11 Маховик	Алюм. сплав	
12 Пружина	CW452K	B 103 UNS C51900

Принятая маркировка соответствует европейскому стандарту 97/23/EG (PED).



Маркировка по 99/36/EG (TPED) только по заказу.



Тип 01315 – станд. исполнение	Технические данные									
		DN	10	10	15	20	25	32	40	50
Условный проход	DN	10	10	15	20	25	32	40	50	
Внутренняя резьба	GW дюйм	1/4	3/8	1/2	3/4	1	1-1/4	1-1/2	2	
Размерный код	.X.	0200	0300	0400	0600	1000	1200	1400	2000	
Строительная длина	FF	60	60	85	85	115	115	140	160	
Высота	H	270 мм или 370 мм								
Диам. маховика	B	80	80	100	100	100	125	125	125	
Размер под ключ	S ₁	10	10	10	10	10	13	13	13	
Размер под ключ	S ₂	30	30	30	30	30	36	36	36	
Вес	кг	1,4	1,4	1,7	2,1	2,4	3,3	4,7	7,2	
Коэффициент расхода Kvs	м ³ /ч	1,6	2,2	4,3	6,7	11,5	20,6	22,6	37,1	
Коэффициент расхода Cv	гал/мин.	1,9	2,6	5,0	7,8	13,4	26,3	26,3	43,2	

Размеры в мм.