



Предохранительные угловые клапаны для криогенного оборудования, из нержавеющей стали, Pn50, свидетельство типа TÜV-SV. 780. S/G

Полноподъёмный предохранительный клапан, от $d_0=23\text{мм}$ как стандартный предохранительный клапан с уплотнением фторопласт PTFE/углерод, с закрытой крышкой пружины, "обезжирен для применения в среде кислорода"

Произв. № 06383.X.0000

Вход: наружная резьба G (BSPP) по ISO 228/1, Выход: внутренняя резьба G (BSPP) по ISO 228/1

Произв. № 06383.X.2000

Вход: наружная резьба R (BSPT) по ISO 7/1, Выход: внутренняя резьба G (BSPP) по ISO 228/1

Произв. № 06383.X.5000

Вход: наружная резьба NPTF по ANSI B 1.20.1, Выход: внутренняя резьба G (BSPP) по ISO 228/1

Произв. № 06383.X.6000

Вход: наружная резьба NPTF по ANSI B 1.20.1, Выход: внутренняя резьба NPTF по ANSI B1.20.1



Применение:

Предназначен как защитный элемент стационарных и мобильных ёмкостей.

Подходит для продуктов разделения воздуха, паров и криогенных сжиженных газов включая сжиженный природный газ.

Рабочая температура: от -196°C (77K) до $+185^\circ\text{C}$ (458K)

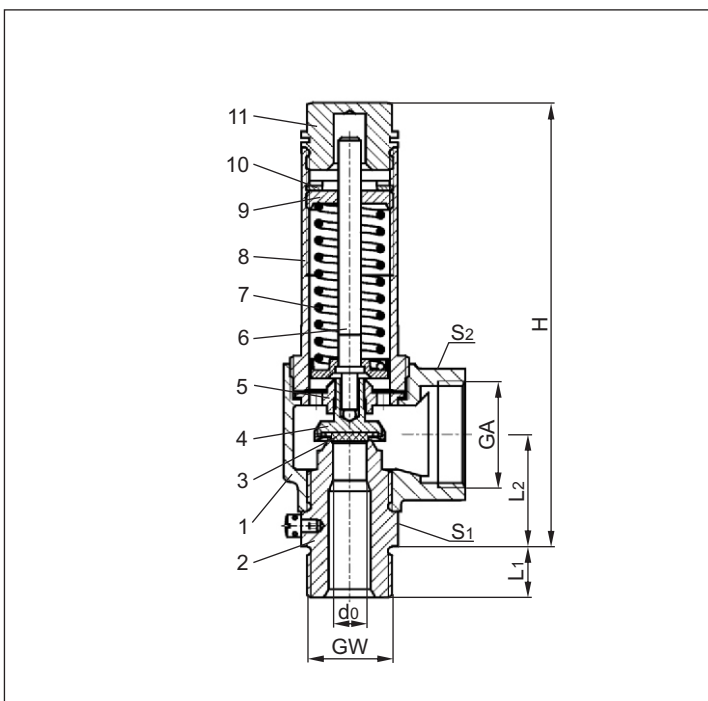
Материалы	DIN EN	ASME / ASTM
1 Выпускной корпус	1.4308	SA-351.CF 8
2 Впускной корпус	1.4301	SA-479.304
3 Уплотнение	Фторопласт/электроуглерод (25%)	
4 Клапан	1.4301	SA-479.304
5 Направляющая	1.4301	SA-479.304
6 Шпindelь	1.4301	SA-479.304
7 Пружина	1.4571	SA-479.316Ti
8 Крышка пружины	1.4308	A 351 CF 8
9 Поджимная гайка	1.4301	SA-479.304
10 Контргайка	1.4301	SA-479.304
11 Пробка	1.4301	SA-479.304

Примечание: Клапаны поставляются только преднастроенные. При заказах необходимо указать требуемое давление настройки, среду и температуру.

Принятая маркировка соответствует европейскому стандарту 97/23/EG (PED) и ASME Code Section VIII.



Маркировка по 99/36/EG (TPED) только по заказу.



Тип 06383	Технические данные							
Условный размер	GW дюйм	1/2	3/4	1/2	3/4	1	1-1/4	1-1/2
Условный проход	d_0	7,0	7,0	10,5	10,5	15,0	23,0	23,0
Размерный код	.X.	0704	0706	1004	1006	1510	2312	2314
Диапазон раб. давления	Бар	3,3-50,0	3,3-50,0	2,9-50,0	2,9-50,0	2,9-50,0	2,0-50,0	2,0-50,0
Выход под штуцер	GA	1	1	1	1	1-1/4	2	2
Высота	H	140	140	140	140	157	218	218
Длина	L_1	14	16	14	16	18	20	20
Длина	L_2	36	36	36	36	42	56	56
Размер под ключ	S_1	30	30	30	30	41	55	55
Размер под ключ	S_2	41	41	41	41	50	70	70
Вес	кг	0,78	0,80	0,76	0,79	1,27	3,05	3,10
Коэффициент разгрузки	α_w	0,82	0,82	0,58	0,58	0,5	0,62	0,62

Размеры в мм.

Предохранительные клапаны

Тип 06383

HEROSE



Таблица расчётной пропускной способности

Среда:

Воздух в норм. м³/ч при 0°C и давлении 1013,25 мбар

Воздух в SCFM в норм. состоянии при 0°C и давлении 1013,25 мбар

Расход при полностью открытом клапане.

d₀ - условный проход

A₀ - проходное сечение

Расчёт пропускной способности по AD2000-Merkblatt A2 / DIN EN ISO 4126-1 или ASME Code Sec. VIII.
Маркировка клапана данной ниже из рассчитанных.

Давление открытия в бар	GW	1/2	3/4	1	1-1/4	1-1/2	Давление открытия в psig	GW	1/2	3/4	1	1-1/4	1-1/2
	d ₀ (мм)	7,0	10,5	15,0	23,0			d ₀ (дюйм)	0,276	0,414	0,591	0,907	
	A ₀ (мм ²)	38,48	86,6	176,63	415,27			rated slope	0,862	1,517	2,769	7,55	
Среда	Воздух в м ³ /ч						Среда	Воздух в SCFM					
2,0	-	-	-	564	50	60	102	180	524				
2,9	-	144	253	737	60	70	118	208	607				
3,0	-	148	260	757	70	79	134	236	690				
3,3	94	159	279	815	80	89	150	265	772				
4,0	109	185	326	950	90	98	167	294	855				
5,0	132	223	392	1143	100	107	183	322	938				
6,0	153	260	458	1336	110	117	199	350	1021				
7,0	176	298	524	1529	120	126	215	379	1104				
8,0	197	336	590	1721	130	136	231	407	1187				
9,0	220	373	657	1914	140	145	248	435	1269				
10,0	241	411	723	2107	150	155	264	464	1352				
12,0	286	486	855	2493	175	179	304	535	1559				
14,0	330	561	988	2879	200	202	345	606	1766				
16,0	374	637	1120	3265	225	226	384	677	1973				
18,0	418	712	1252	3651	250	250	425	748	2180				
20,0	463	787	1385	4037	275	273	465	818	2386				
22,0	507	862	1517	4423	300	297	506	889	2593				
24,0	551	938	1650	4809	325	321	546	961	2800				
26,0	595	1013	1782	5195	350	345	586	1032	3007				
28,0	639	1088	1914	5581	375	368	627	1103	3214				
30,0	684	1163	2047	5967	400	392	667	1174	3421				
32,0	728	1239	2179	6353	425	416	707	1244	3628				
34,0	772	1314	2311	6739	450	439	748	1315	3835				
36,0	816	1389	2444	7125	475	463	788	1386	4042				
38,0	860	1464	2576	7511	500	487	828	1457	4249				
40,0	905	1540	2709	7897	525	510	869	1529	4456				
42,0	949	1615	2841	8282	550	534	909	1600	4662				
44,0	993	1690	2973	8668	575	558	950	1670	4869				
46,0	1037	1765	3106	9054	625	605	1030	1812	5283				
48,0	1082	1841	3238	9440	675	653	1111	1954	5697				
50,0	1126	1916	3370	9826	725	700	1192	2096	6111				