



**Криогенные предохранительные угловые клапаны из бронзы, PN63, свидетельство типа TÜV-SV. 836. S/G**

Стандартный предохранительный клапан, клапан с уплотнением из графитир. фторопласта PTFE, с закрытой крышкой пружины, с подъемным механизмом

Выход: внутренняя резьба G 1/2 по ISO 228/1

“обезжирен для применения в среде кислорода”

**Произв.№ 06478.X.0000**

Вход: наружная резьба G по ISO 228/1

**Произв.№ 06478.X.5000**

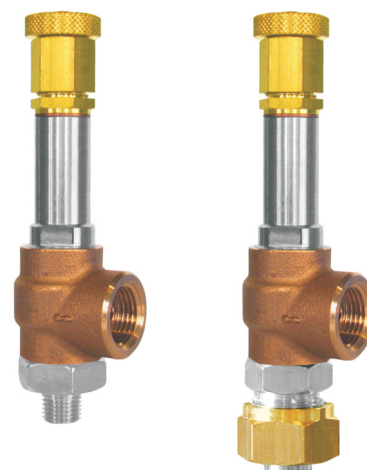
Вход: наружная резьба FNPT по ANSI B 1.20.1

**Произв.№ 06478.0600.0000**

Вход: Резьбовое присоединение для припайки труб наруж. диаметра 12 мм

Возможные изменения - только по заказу:

- внешние части корпуса никелированы
- с отводом



### Применение:

Предназначен как защитный элемент стационарных и мобильных ёмкостей.

Подходит для продуктов разделения воздуха, паров и криогенных сжиженных газов включая сжиженный природный газ.

Рабочая температура: от -196°C (77K) до +150°C (423K)

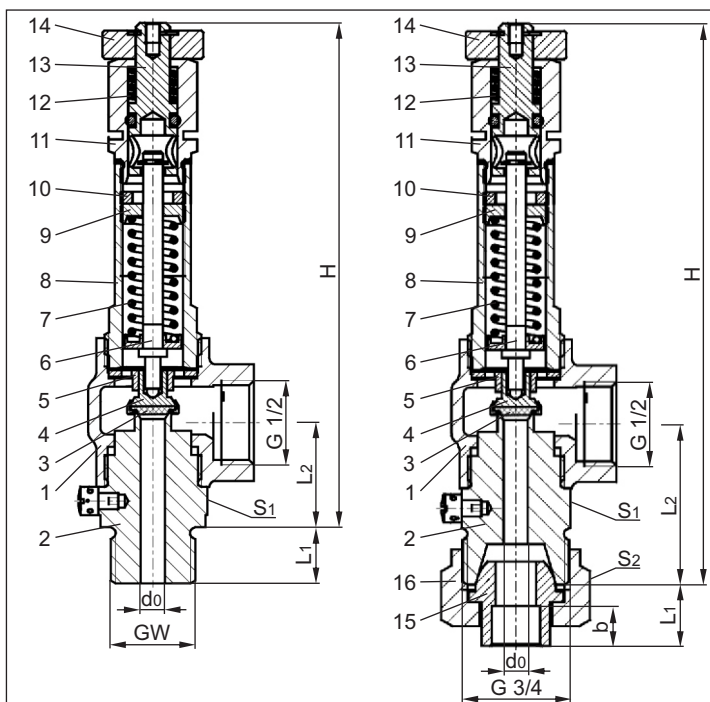
Материалы	DIN EN	ASTM
1 Выходной корпус	CC491K	B 62 UNS C83600
2 Входной корпус	1.4301	A 276 Grade 304
3 Уплотнение	Фторопласт / углерод (25%)	
4 Клапан	CW452K	B 103 UNS C51900
5 Направляющая шайба	CC493K	B 505 UNS C93200
6 Шпindel	CW614N	B 283 UNS C38500
7 Пружина	1.4571	A 276 Grade 316Ti
8 Крышка пружины	1.4305	A 314 Grade 303
9 Поджимная гайка	CW614N	B 283 UNS C38500
10 Контргайка	CW614N	B 283 UNS C38500
11 Крышка под. механ.	CW614N	B 283 UNS C38500
12 Пружина	1.4571	A 276 Grade 316Ti
13 Подъемный механизм	CW614N	B 283 UNS C38500
14 Ручка под. механизма	CW614N	B 283 UNS C38500
15 Нипель	1.4301	A 276 Grade 304
16 Накладная гайка	CW614N	B 283 UNS C38500

**Примечание:** Клапаны поставляются только преднастроенные. При заказах необходимо указать требуемое давление настройки, среду и температуру.

Принятая маркировка соответствует европейскому стандарту 97/23/EG (PED)

Маркировка по 99/36/EG (TPED)

только по заказу.



Тип 06478	Технические данные				
Условный размер	GW	1/4	3/8	1/2	3/4
Условный проход	d <sub>0</sub>	6.0	6.0	6.0	6.0
Размерный код	.X.	0200	0300	0400	-
Диапазон раб. давления	бар	4.5-45.0	4.5-45.0	4.5-45.0	4.5-45.0
Высота	H	126	126	126	140
Длина	L <sub>1</sub>	12	13	14	14
Длина	L <sub>2</sub>	26	26	26	40
Глубина муфты	b	-	-	-	8
Размер под ключ	S <sub>1</sub>	27	27	27	27
Размер под ключ	S <sub>2</sub>	-	-	-	32
Вес	кг	0.40	0.42	0.44	0.53
Коэффициент разгрузки	α <sub>w</sub>	0.66	0.66	0.66	0.66

Размеры в мм.

# Предохранительные клапаны

## Тип 06478

# HEROSE



**Таблица расчётной пропускной способности**  
Расчёт по AD2000-Merkblatt A2 / DIN EN ISO 4126-1

Среда:

**Воздух** в норм. м<sup>3</sup>/ч при 0°C и давлении 1013,25 мбар

**Расход при полностью открытом клапане.**

d<sub>0</sub> - условный проход

A<sub>0</sub> - проходное сечение

Давление открытия в бар	GW	1/4	3/8	1/2	3/4
	d <sub>0</sub> (мм)	6.0	6.0	6.0	6.0
	A <sub>0</sub> (мм <sup>2</sup> )	28.3	28.3	28.3	28.3
	Среда	<b>Воздух</b>			
4.5		76	76	76	76
5.0		83	83	83	83
6.0		97	97	97	97
7.0		111	111	111	111
8.0		125	125	125	125
9.0		139	139	139	139
10.0		153	153	153	153
12.0		181	181	181	181
14.0		209	209	209	209
16.0		237	237	237	237
18.0		265	265	265	265
20.0		293	293	293	293
22.0		321	321	321	321
24.0		349	349	349	349
26.0		377	377	377	377
28.0		404	404	404	404
30.0		432	432	432	432
32.0		460	460	460	460
34.0		488	488	488	488
36.0		516	516	516	516
38.0		544	544	544	544
40.0		572	572	572	572
42.0		600	600	600	600
44.0		628	628	628	628
45.0		642	642	642	642